



АВАРИЙНЫЙ РАДИОБУЙ СИСТЕМЫ КОСПАС-SARSAT

JQE-103

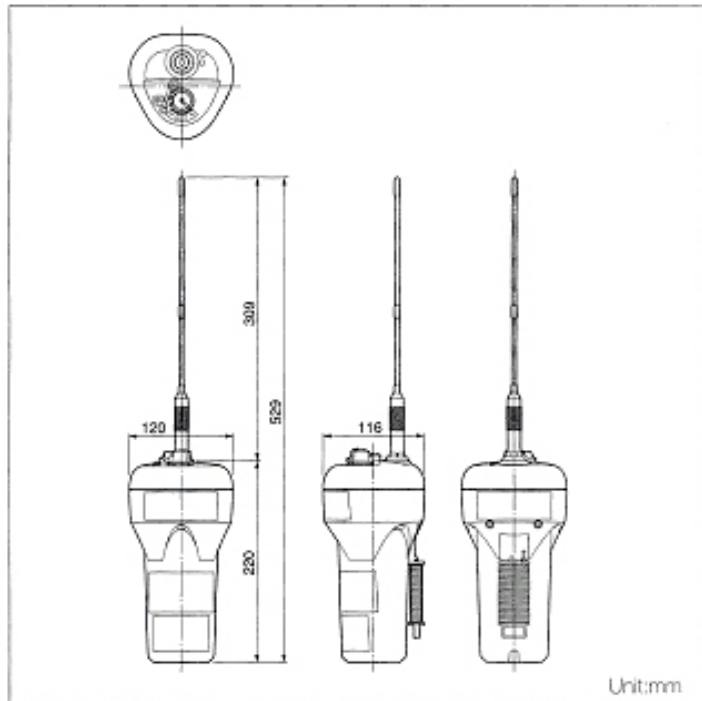
- Двухчастотный радиобуй:
 - 1-ая частота 406 МГц – для определения положения и приема сигнала через спутник
 - 2-ая частота 121,5 МГц – частота бедствия воздушных судов и служит для облегчения поисковых мероприятий
- Прост в установке и хранении
- Удобен и безопасен в эксплуатации



Japan Radio Co., Ltd.

ТЕХНИЧЕСКИЕ ХАРАКТЕРИСТИКИ		406.028 МГц	
Антенна		Частота	406.028МГц \pm 2кГц
Поляризация	Вертикальная	Отклонение частоты	
КСВн	Не более 1,5	кратковременная	2 x 10 ⁻⁹ /100мкс
Импеданс	50 Ом	непрерывная	\pm 1 x 10 ⁻⁹ /мин
Батарея		нестабильность	3 x 10 ⁻⁹
Тип	Li/MnO ₂	Излучаемая мощность	5 Вт \pm 2дБ
Питание	8,4 В (срок службы – 5лет)	Тип модуляции	Фазовая \pm 1,1 \pm 0,1 рад
Датчик отделения	Гидростат (срок службы – 2 года)	Тип кодировки сигнала	Вi – L
Активация	Автоматическая или ручная	Длительность импульса	50 сек \pm 10%
Деактивация	При извлечении из воды	Время передачи	440 мсек \pm 1%
Время работы	Не менее 48 часов	Скорость передачи	400 бит/сек \pm 1%
Температура среды	Работы: -20 ~ +55 град.С Хранения: -30 ~ +70 град.С	121.5 МГц	
Вес буя	1,3 кг	Частота	121.5МГц \pm 6.075кГц
Вес бокса для хранения	2,4 кг	Излучаемая мощность	50мВт \pm 3дБ
		Тип модуляции	
		Частоты свипирования (тоновой посылки)	300 ~ 1600 Гц
		Время свипирования (тоновой посылки)	2 ~ 4 Гц

ГАБАРИТНЫЕ РАЗМЕРЫ БУЯ



ГАБАРИТНЫЕ РАЗМЕРЫ БОКСА ДЛЯ ХРАНЕНИЯ

