

SART

(радиолокационный маяк-ответчик)

JQX-30 А



Данное устройство разработано в соответствии с требованиями GMDSS

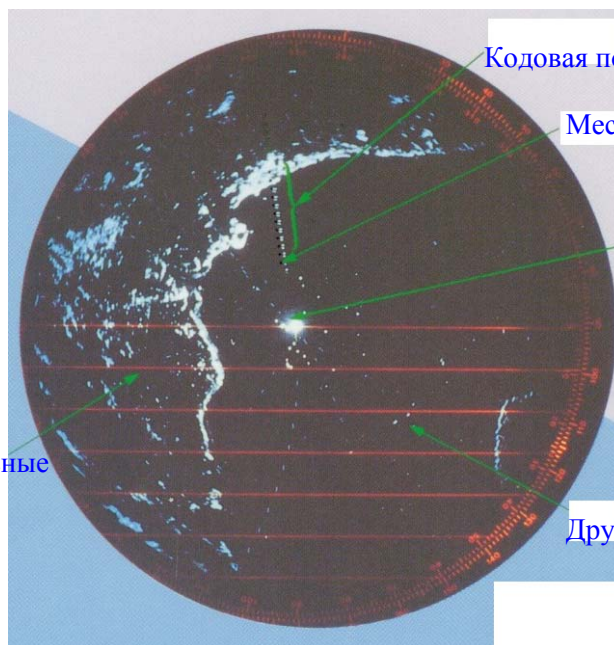
Радиолокационный маяк-ответчик (SART) JQX-30 - портативный прибор для проведения поиска и спасания судов, терпящих бедствие, являющийся необходимым компонентом ГМССБ (GMDSS).

Когда происходит обнаружение судовым радиолокатором ответчика в полосе 9ГГц, SART передает кодированный сигнал ответа, в котором сообщается и высвечивается на экране радара пеленг и дистанция до него.

SART JQX-30 соответствует требованиям: IMO, ITU, IEC и другим международных и национальных документов.

Это устройство надежно, просто в установке и эксплуатации, легко транспортируется.

При обнаружение судовым радаром автоматически сигнализирует пользователю о том, что он обнаружен.



Кодовая посылка SART

Местоположение SART

Местоположение судна

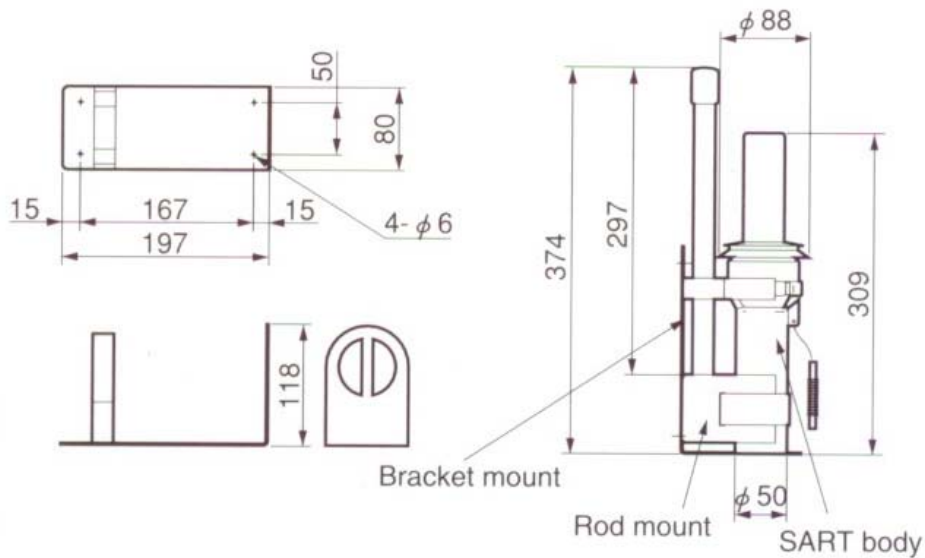
Другие суда

Параллельные линии

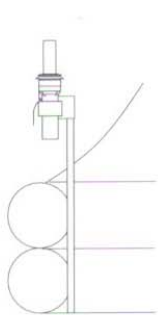
СПЕЦИФИКАЦИЯ:

Частота приема:	9200 - 9500 МГц
Поляризация:	Горизонтальная
Модуляция	Пилообразный сигнал
	Передача – 7,5мс +/- 1мс
	Прием – 0,4мс +/- 0,1 мс
Длительность импульса:	100мс
Максимальная мощность:	400 мВт
Чувствительность приемника:	- 50 дБ
Длительность действия:	96 часов в режиме ожидания и не менее 8 часов на излучение
Температурный диапазон	Хранения: -20 град...+55 градС Окружающей среды: -30 град...+65 градС
Диаграмма направленности антенны:	Вертикальная +/- 12,5 град. Горизонтальная по радиогоризонту
Азимут	Всенаправленная

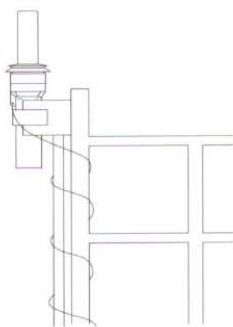
ГАБАРИТНЫЕ РАЗМЕРЫ:



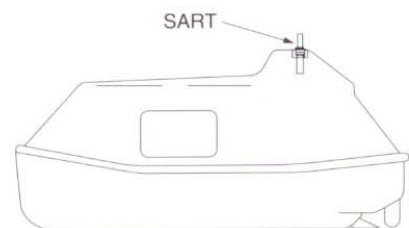
СПОСОБЫ УСТАНОВКИ:



На спасательном плоту



На судне



На спасательной шлюпке